

Los sistemas de aplicación de sellos de Kosan Crisplant están diseñados para aplicación de cualquier tipo de sello retractible sobre las válvulas de cilindros GLP.

- Sellado de válvulas de centro tanto como válvulas helicoidales
- Válvulas selladas son válvulas protegidas y seguras
- Aplicación automática de sellos retractibles o cápsulas
- Alta capacidad
- Mínimo requerimiento de espacio

Sus ventajas

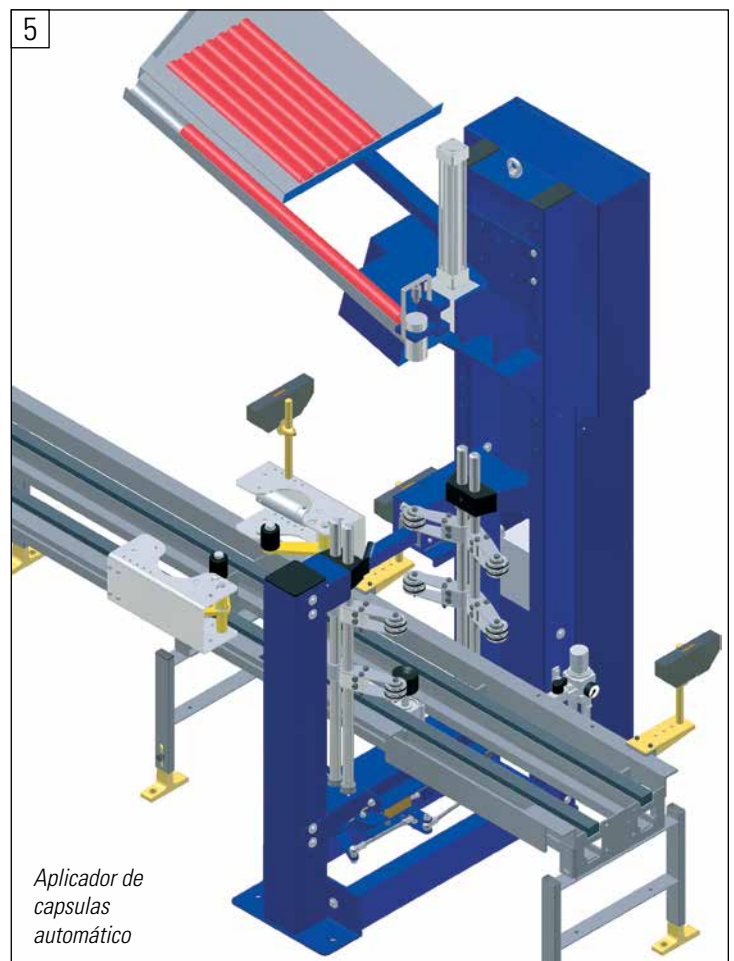
- Ahorros en mano de obra
- Eliminación de trabajo repetido
- Alimentación automática de sellos retractibles del almacenamiento de reserva



Ejemplos de cápsulas termoretractibles



Aplicador de capsulas automático



Aplicador de capsulas automático

- Unidad integrada de control y de supervisión inicia el paro de la alimentación cuando está vacío el almacenamiento de reserva
- Aplicación uniforme de sellos retractibles
- Eliminación de errores humanos

Sus posibilidades

- Instalación en línea en sistemas de transportador de cadena estándares
- Suministro de tapas duras con sellado hermético al gas
- Instalación de una termoselladora después del sistema de aplicación de sellos
- Suministro de mangas retractibles en rollos con recorte automático
- Suministro de cápsulas retractibles en varas
- Suministro de tapas duras al por mayor



Ejemplos de cápsulas termoretractibles



Ejemplos de cápsulas encogidas utilizando una termoselladora

Aplicador de capsulas automático



Su seguridad

- Todos los sistemas de aplicación de sellos tienen aprobación de la UE y están diseñados según las directivas de la UE, incluso la Directiva AT-EX (94/9/EC)
- Todos los sistemas de aplicación de sellos están diseñados para uso en zonas de peligro con clasificación Zona 1 de acuerdo con la norma IEC 79-10 y Clase I, División 1 de acuerdo con la norma NEC (EE.UU.), artículo 500
- Aprobaciones nacionales / locales