

*Les applicateurs de scellé de Kosan Crisplant sont conçus pour une application de tous types de manchons et capsules thermorétractables sur les robinets des bouteilles GPL.*

- Application sur vannes centrales et sur robinets
- Vannes munies de manchons ou de capsules thermorétractables sont sûres et bien protégées
- Application automatique de manchons et capsules thermorétractables
- Haute capacité
- Encombrement minimum

## Vos avantages

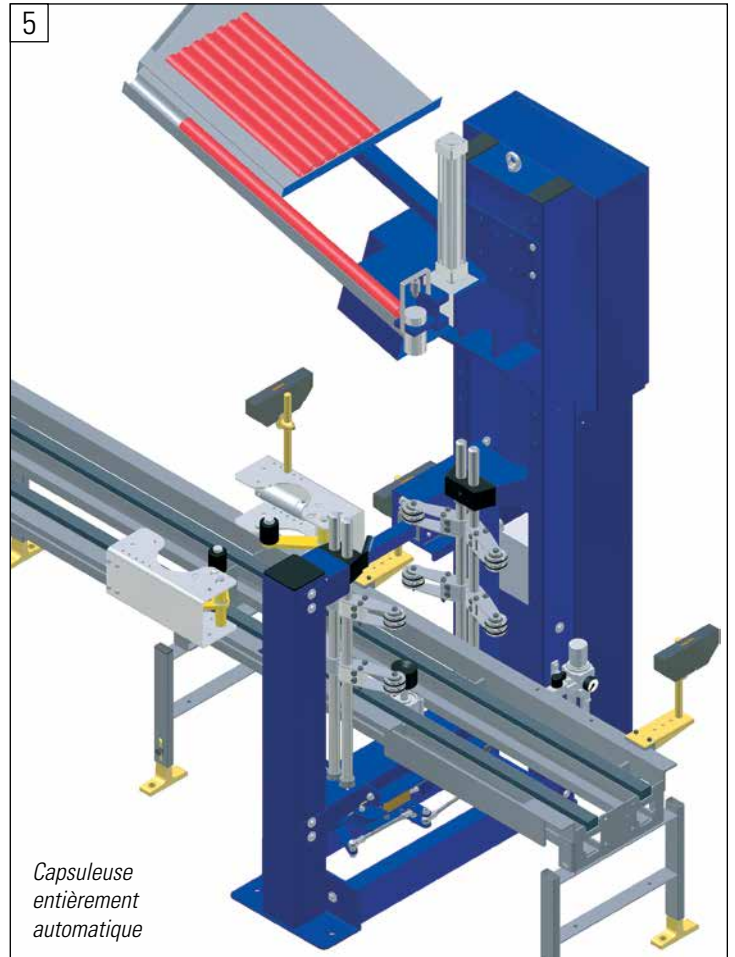
- Besoin minimum de main-d'œuvre
- Eviter travail monotone et répétitif
- Alimentation automatique des manchons thermorétractables du stockage tampon



*Exemples de capsules thermorétractables*



*Capsuleuse entièrement automatique*



*Capsuleuse entièrement automatique*

- Arrêt initié par l'unité de commande et de supervision intégrée lorsque le stockage tampon est vide
- Application uniforme de manchons thermorétractables
- Absence d'erreurs humaines

### Vos possibilités

- Installation en ligne sur systèmes standards de convoyeur à chaîne
- Fourniture de capsules dures imperméables au gaz
- Installation d'une machine de rétraction immédiatement après l'applicateur de scellé
- Fourniture de manchons thermorétractables en rouleaux avec coupe automatique
- Fourniture de capsules thermorétractables en bâtons
- Fourniture de capsules thermorétractables en vrac



Exemples de capsules thermorétractables



Exemples de capsules thermoformables en utilisant une machine de rétraction

### Capsuleuse entièrement automatique



### Votre sécurité

- Tous applicateurs de scellé sont approuvés par l'Union Européenne et conçus en conformité avec les directives de l'Union Européenne en vigueur, incluant la Directive ATEX (94/9/EC)
- Tous applicateurs de scellé sont conçus pour utilisation en zones dangereuses classifiées comme Zone 1 selon IEC 79-10 et Classe I, Division 1 selon NEC (USA), article 500
- Approbations nationales/locales