

EQUIPO PARA PRUEBA DE HERMETICIDAD

Los equipos para prueba de hermeticidad de Kosan Crisplant están diseñados para manualmente comprobar la hermeticidad del cuerpo de los cilindros GLP.

- Prueba de hermeticidad a base de inspección visual
- Comprobación del cuerpo del cilindro, incluso prueba de la válvula
- Fácil integración en transportador de cadena
- Equipos para asegurar el flujo continuo de los cilindros
- Capacidad hasta 1.200 cilindros por hora
- Equipos para cilindros camping, cilindros domésticos y cilindros industriales



Equipo semiautomático EB-8 para prueba de hermeticidad integrado en transportador de cadena con rechazo de cilindros con fugas



Equipo EB-8 para prueba de hermeticidad hecho de acero inoxidable

Sus ventajas

- Fácil comprobación visual de hermeticidad
- Tecnología simple
- Solo requiere un operario
- Costos mínimos de mantenimiento

Sus posibilidades

- Equipos para asegurar el flujo continuo de cilindros camping y cilindros domésticos
- Equipos con soporte volcador para los cilindros y manejo de cilindros manual, semiautomático o automático (para 4, 8 ó 10 cilindros domésticos y para 2 ó 4 cilindros industriales)

Su seguridad

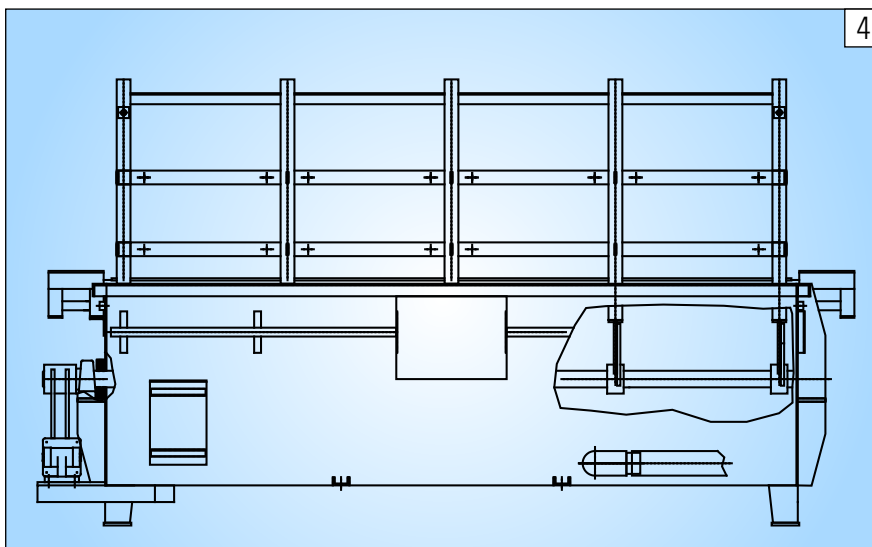
- Todos los equipos para prueba de hermeticidad tienen aprobación de la UE y están diseñados según la Directiva ATEX (94/9/EC)
- Todos los equipos para prueba de hermeticidad están diseñados para



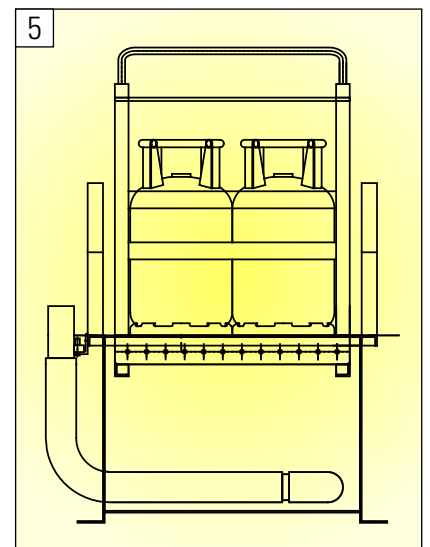
Equipo PCD para prueba de hermeticidad integrado en transportador de cadena

uso en zonas de peligro con clasificación Zona 1 de acuerdo con la norma IEC 79-10 y Clase I, División 1 de acuerdo con la norma NEC (EE. UU.), artículo 500

- Aprobaciones nacionales / locales



Equipo EB-4 para prueba de hermeticidad para instalación en transportador de cadena



Equipo EB-2 manual para prueba de hermeticidad para instalación en transportador de rodillos