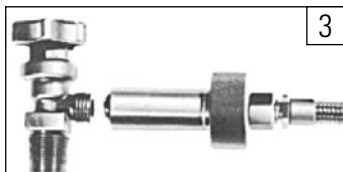


Les unités de vidange de Kosan Crisplant sont conçues pour évacuer de manière sûre et facile des bouteilles GPL avant réparation ainsi que pour évacuer des bouteilles surremplies et non étanches.

- Solutions qui satisfaisaient toutes exigences de vidange
- Tous systèmes sont d'une conception éprouvée
- Systèmes modulaires complets
- Manutention des bouteilles minimale
- Un moyen d'éviter une accumulation de bouteilles remplies incorrectement
- Conception antidéflagrante pour installation directement dans le hall d'emplissage



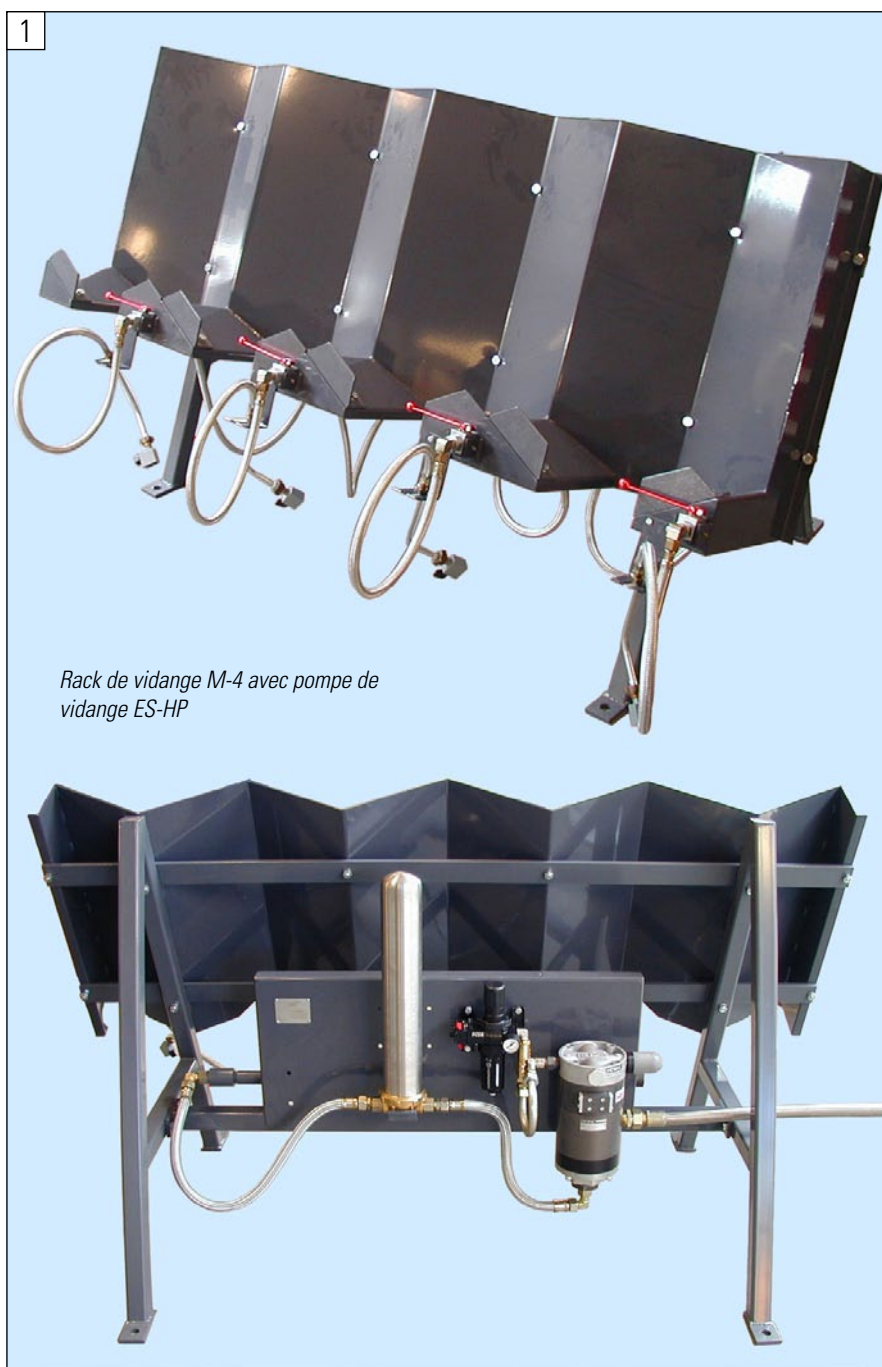
Presque toutes les pinces d'emplissage de Kosan Crisplant peuvent servir comme des têtes de vidange



La tête de vidange MS-U est conçue spécialement pour évacuer des bouteilles GPL avec robinets à filetage externe

Vos avantages

- Solutions modulaires avec réservoirs tampon, pompe, compresseur et racks de vidange
- Absence de goulots d'étranglement - le système entier de vidange y inclus tuyauterie est conçu par Kosan Crisplant
- Haut niveau de sécurité grâce à la manutention rapide de bouteilles non-étanches et bouteilles remplies incorrectement
- Différentes têtes de vidange sont installées sur le rack de vidange



Rack de vidange M-4 avec pompe de vidange ES-HP

Vos possibilités

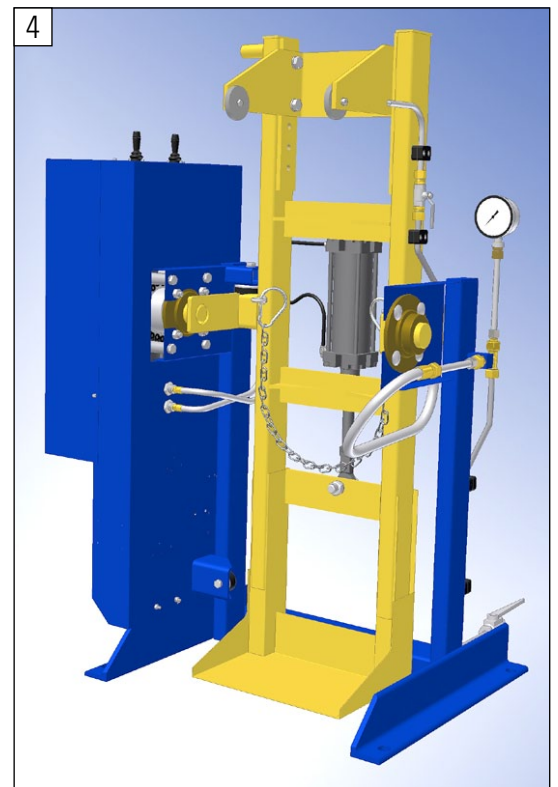
- Opération manuelle ou automatique
- Racks de vidange basculants indépendants manuels ou automatiques pour bouteilles industrielles
- Racks de vidange stationnaires pour 1 à 12 bouteilles domestiques
- Racks de vidange basculants pour 4 à 8 bouteilles domestiques
- Racks de vidange en ligne ou racks de vidange indépendants pour bouteilles domestiques
- Les systèmes en ligne sont fournis avec convoyeur à chaîne pour commande de la circulation des bouteilles
- Compresseur pneumatique pour petites capacités

- Solutions compresseur/pompe pour grandes capacités

- Têtes de vidange pour vannes centrales et robinets

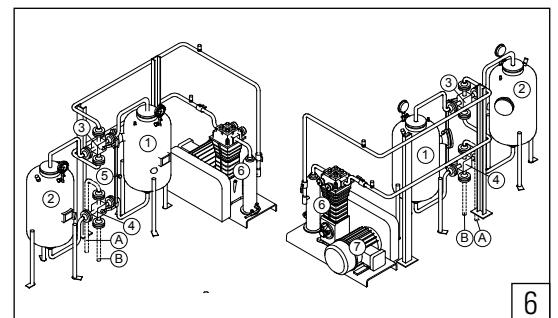
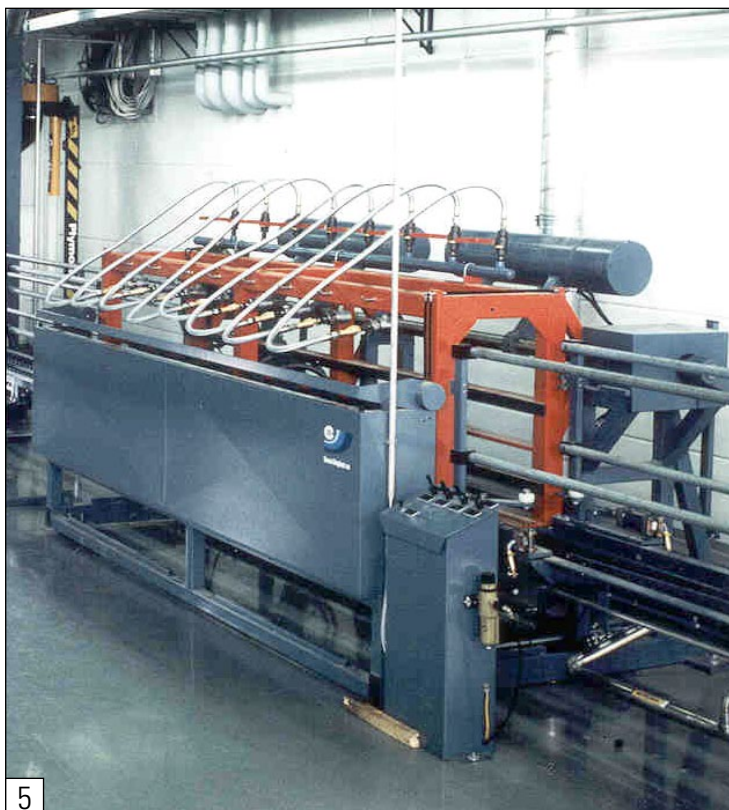
Votre sécurité

- Toutes les unités de vidange sont approuvées par l'Union Européenne et conçues en conformité avec les directives de l'Union Européenne en vigueur, incluant la Directive ATEX (94/9/EC) et la Directive Equipement Pression (97/23/EC)
- Toutes les unités de vidange sont conçues pour utilisation en zones dangereuses classifiées comme Zone 1 selon IEC 79-10 et Classe I, Division 1 selon NEC (USA), article 500
- Approbations nationales/locales



Le rack de vidange basculant pour bouteilles industrielles est conçu pour installation stationnaire. Il peut être équipé de pinces d'emplissage pneumatiques manuelles pour robinets et/ou de pinces d'emplissage mécaniques manuelles pour vannes centrales.

Système de vidange ERI en ligne intégré en convoyeur à chaîne



Le système de vidange ES-M est conçu pour installation stationnaire au sol

- | | |
|---|----------------------|
| A Raccordement au rack de vidange | 5 Poignée |
| B Raccordement au réservoir de stockage | 6 Compresseur de gaz |
| 1-2 Réservoirs | 7 Moteur électrique |
| 3-4 Robinets à quatre voies | |

